

SENSE AND DISPENSE™

Aqua Rite™ Pro 与 Pro Logic® 游泳池整体化学过程™



AQL-CHEM 安装与操作手册

2008 年 6 月

请在以下网址下载使用最新手册:

描述

AQL-CHEM 是一种 ORP 和 pH 感应组件，用作所有 Goldline Aqua Rite Pro 氯气发生器和 Pro Logic 游泳池控制器。通过 AQL-CHEM，Aqua Rite Pro 系统或 Pro Logic 可以为您的游泳池提供完全整合的化学解决方案。AQL-CHEM 组件持续测试游泳池卫生状况和 pH 值，使 Aqua Rite Pro 或 Pro Logic 能够自动生成正确数量的氯气和分配适量的 pH 还原剂。综述以上条件，这些设备形成自动化系统，既控制卫生状况又调节 pH 平衡。

AQL-CHEM 搭配两个抽头（120VAC 和 240VAC），连接使用一个线路电缆插座的 pH 还原设备，如蠕动泵或电磁阀（不含）。为了便于整合，Goldline 提供插入式抽头的 AQL-CHEM2(120VAC)和 AQL-CHEM2-240(240VAC)CO₂ 分配组件，通过往游泳池水内注入 CO₂ 减少游泳池的 pH 值。

内容包括

AQL-CHEM 满足 Aqua Rite Pro 或 Pro Logic 感应 ORP 和 pH 值所有需要。以下是对所含部件的描述：

专业级 ORP 探针-从游泳池过滤系统内抽取水样本，将信号发送至 Aqua Rite Pro 或 Pro Logic，表示游泳池水的氧化还原电位（氧化还原反应）。ORP 是对杀毒消毒剂 and 细菌水质量的实际测量，而不是对化学残留量的表达。ORP 不受 pH 效果、TDS（总溶解浓度）及其他因素影响，更加精确测量氯气效能和水质量。

专业级 pH 探针-从游泳池过滤系统内抽取水样本，将信号发送至 Aqua Rite Pro 或 Pro Logic，表示游泳池水的酸度。使用 Goldline AQL-CHEM2 或其他 pH 分配设施时，Aqua Rite Pro 或 Pro Logic 能够保持游泳池水的 pH 值平衡。

探针电槽：探针电槽用于覆盖探针，提供水汇集和测试的场所。提供两个软管，用于将探针电槽连接游泳池过滤系统供回端。可以直接将探针电槽安装在 Aqua Rite Pro/Pro Logic 或远程安装在控制器附近（受探针布线长度限制）。

附加的 Pro Logic 继电器：为 Pro Logic PL-PS-4 和 PL-P-4 型装置提供附加的继电器，配备少于 4.00 版本的操作软件。参照 Pro Logic 手册了解如何判定软件版本说明。附加的继电器使用户能够将 AQL-CHEM2 或其他 pH 还原设施附加在这些型号的装置上。仅在您拥有任一此类型号装置并希望进行 pH 控制时安装该继电器。

pH 分配抽头：pH 分配抽头为由 Aqua Rite Pro 或 Pro Logic 系统控制的 AQL-CHEM2、AQL-CHEM2-240 或其他 pH 分配设施（蠕动泵、电磁阀等）提供插入式插座

各种硬件：AQL-CHEM 包括必要的管道、管道接头和安装硬件等，用于完成安装。

兼容性

AQL-CHEM 能够兼容所有 Goldline Aqua Rite Pro 和 Pro Logic 游泳池控制。如果需要自动化生成氯气，Pro Logic 必须使用 AQL-CL 化学组件。AQL-CHEM 不兼容 Aqua Rite 或 Aqua Logic 控制。

安装

概述

按照下列步骤安装 AQL-CHEM 组件：

- 安装探针电槽
- 铺设探针电槽水管设施
- 安装 ORP 和 pH 探针
- 对探针与探针电槽通讯箱之间进行布线连接
- 对探针电槽与 Aqua Rite Pro 或 Pro Logic 之间进行布线连接
- 对 pH 分配抽头与 Aqua Rite Pro 或 Pro Logic 之间进行布线连接
- 配置 Aqua Rite Pro 或 Pro Logic
- 验证操作
- 制定维护计划表

安装所需材料

- 7/16 " 钻头
- 1/4 " NPT 水龙头
- 两个小型可调式扳手（如果需要侧面安装在 Aqua Rite Pro 或 Pro Logic）
- 3/16 " 钻头（如果需要侧面安装在 Aqua Rite Pro 或 Pro Logic）
- 去毛刺工具或锉刀（如需侧面安装）
- 卷尺和剪刀（如果对 Pro Logic 进行侧面安装，用于钻孔模板）
- 安装硬件（如果为表面安装而非侧面安装）
- 伸缩式切管器
- 用于分配抽头的防水型溢放口
- 一字螺丝刀和锤，用于移除敲脱孔和安装溢放口
- 120VAC 接地故障断路器（GFCB），用于 120VAC 分配抽头供电；或 240VAC（GFCB），用于 240VAC 分配抽头供电
- 额外接线、剥线钳以及接线螺帽，在部分安装过程中使用
- 以及根据当地法规要求用于布线和安装的其他装置

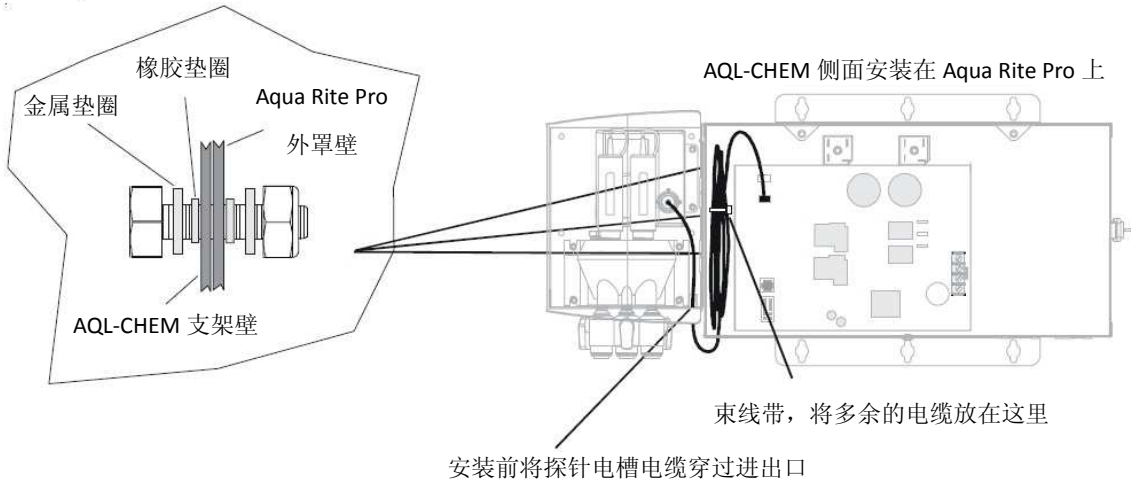
在进行任何安装之前，应当确保关闭 Aqua Rite Pro 或 Pro Logic 输入电源。关闭游泳池过滤泵、水镜设施和其他相关设备。释放游泳池过滤系统压力。

安装探针电槽

可以直接将探针电槽安装在 Aqua Rite Pro/Pro Logic 侧端或安装在 15' 之外距离（受探针电槽电缆长度限制）。成功安装探针电槽的关键是铺设水管设施。要求应用差压，使清洁未处理的水能够通过电槽，穿过探针。寻找理想安装位置时，可以考虑该方法。

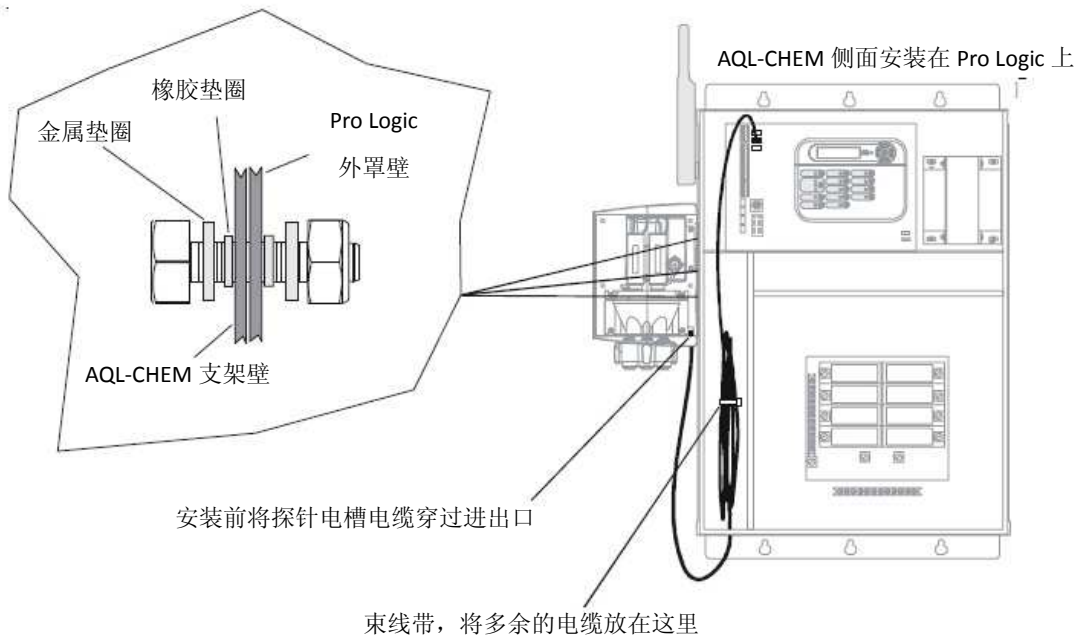
Aqua Rite Pro

AQL-CHEM 侧面安装在 Aqua Rite Pro 系统上: 侧面安装 AQL-CHEM 要求在 Aqua Rite Pro 外罩上钻 3 个安装孔。已在钻孔位置外罩预压埋头孔口（不需要模板）。钻孔之后，确定清除金属修面均没有毛刺和刷状物。将探针电槽电缆穿过安装支架底部的出入口，然后适当旋入支架。为了便于安装，不要将尼龙锁紧螺母拧得太紧，然后将支架键槽滑过螺栓头，拧紧。安装后，将多出的电缆绕在 Aqua Rite Pro 外罩。参照以下示意图。

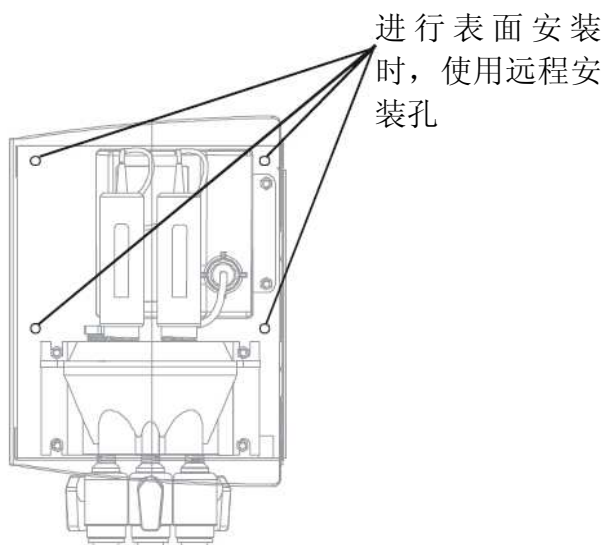


Pro Logic

AQL-CHEM 侧面安装在 Pro Logic 系统上: 侧面安装 AQL-CHEM 要求在 Pro Logic 外罩上钻 3 个安装孔。已在钻孔位置外罩预压埋头孔口。AQL-CHEM 需要钻孔模板，协助孔的定位。钻孔之后，确定清除金属修面均没有毛刺和刷状物。将探针电槽电缆穿过安装支架底部的出入口，然后适当旋入支架。为了便于安装，不要将尼龙锁紧螺母拧得太紧，然后将支架键槽滑过螺栓头，拧紧。安装后，将多出的电缆绕在 Pro Logic 外罩。参照以下示意图。

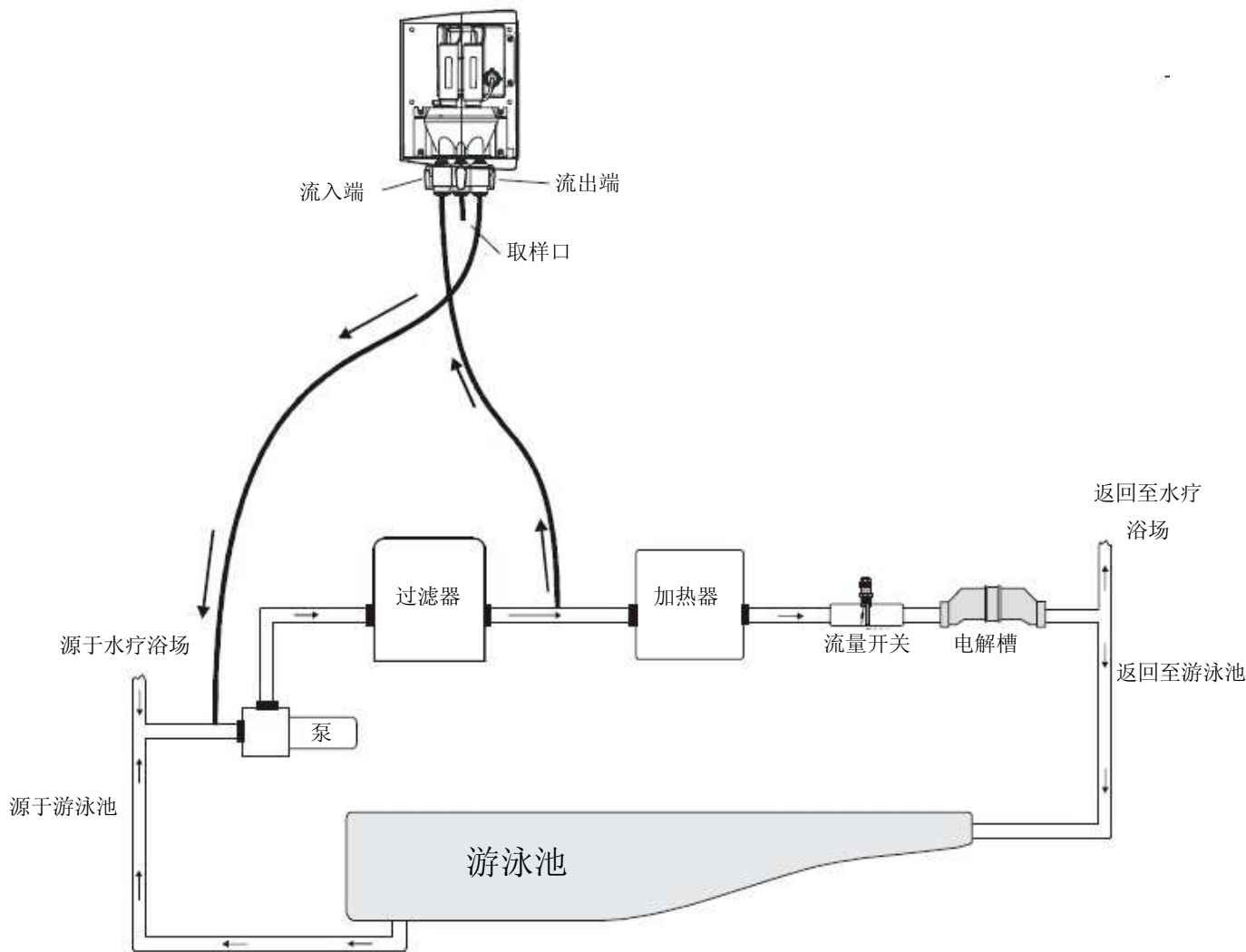


AQL-CHEM 远程表面安装: 探针电槽可以安装在 Aqua Rite Pro 或 Pro Logic 之外 15'(受电缆长度限制)。进行表面安装时, 在支架背面使用四个安装孔。大多应用情况可以使用普通的木螺钉。



将探针电槽铺设到游泳池管道设施上

需要通过伸缩式水管, 将探针电槽连接到游泳池管道设施。探针电槽的两个端口(流入和流出)均被连接到游泳池水管设施的供回端。参照以下示意图和步骤:



通过一个 7/16” 的钻头在游泳池水管设施回流侧钻出一个 1/4” NPT 孔，位于过滤器下游，AQL-CL 电解槽上游。注意锥形螺纹不要扣太深。使用铁氟龙管道工胶带，将水管接头装入孔内。将源于水管接头的伸缩管与探针电槽流入端接通。时刻保持适当的压力，将伸缩管推入管座。

在游泳池水管设施供水侧钻出一个 1/4” NPT 孔。注意锥形螺纹不要扣太深。使用铁氟龙管道工胶带，安装剩余的管接头。将源于伸缩管与探针电槽流出端接通。时刻保持适当的压力，将伸缩管推入管座。

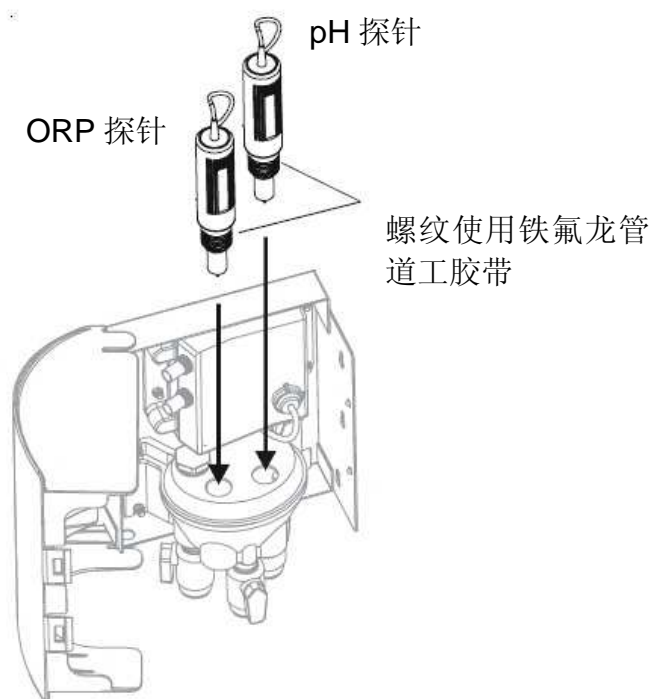
切出一个 3” 长的伸缩管，插入取样口。在需要的时候，该端口可以用以排空抽样水。

如果伸缩管需要更换，仅可以使用 3/8” 防紫外线的交联聚乙烯管（PEX）。

将 ORP 和 pH 探针装入探针电槽

ORP 和 pH 探针在塑料存储盖内“湿”运。时刻保持探针潮湿很重要。如果允许探针干燥，这些探针将失效，进而使 AQL-CHEM 不起作用。安装后，探针电槽应确保探针时常存放在游泳池水内。在过滤泵关闭期间（甚至在更长时间内），探针电槽湿度应充足，保证探针得到保护。

将 ORP 和 pH 探针从塑料存储盖中取出，同时放好存储盖，以备将来使用。为了确保探针持续保持湿润，在安装探针前应先向游泳池水注入探针电槽。在探针螺纹上缠绕一定长度的管道工胶带。开始阶段检查是否有漏水。如果探针漏水，不要进一步拧紧-而是取出，重新使用新的铁氟龙胶带。

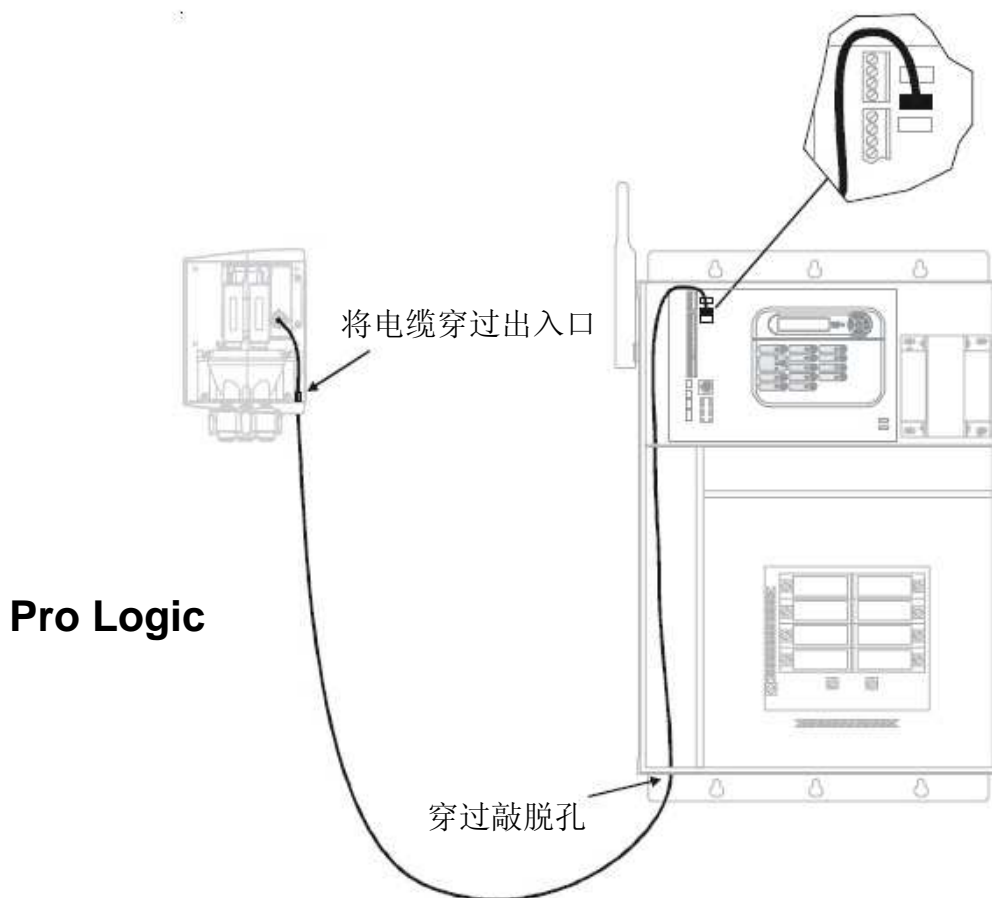
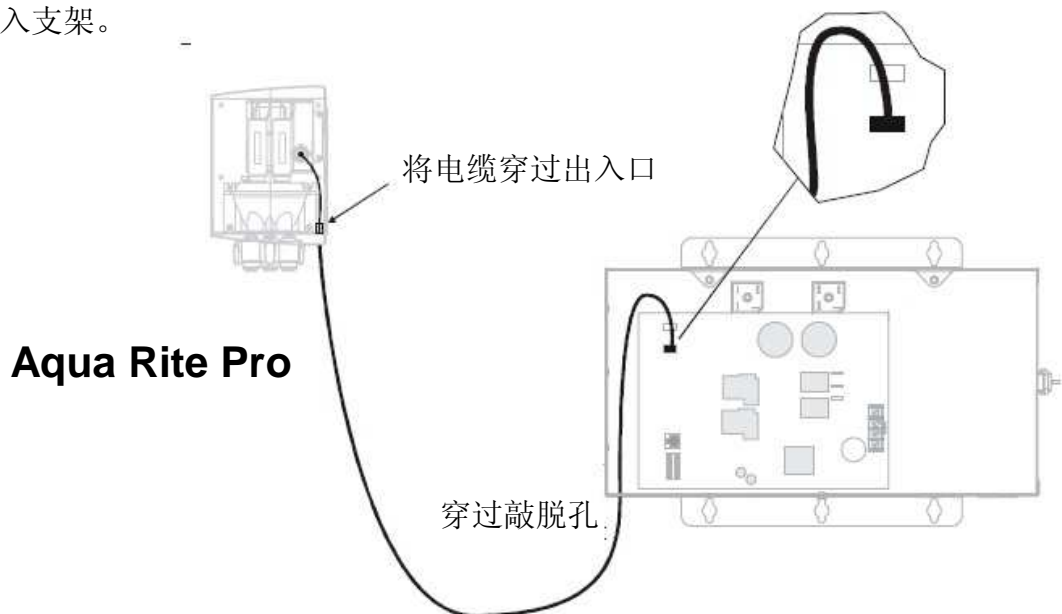


对探针与探针电槽之间进行布线连接

在探针电槽内，两个探针都必须布线连接至通讯箱。探针电缆使用典型的 BNC 接头（附在通讯箱指定接头上）。请参照通讯箱上的标签说明适当进行连接。将接头推入，在锁住之前顺时针扭动。接通后，应确保布线不会影响探针电槽的门。存放 BNC 接头保护盖，以备将来使用。

对探针电槽与 Aqua Rite Pro 或 Pro Logic 之间进行布线连接

探针电槽使用一条 15' 电缆，与 Aqua Rite Pro 或 Pro Logic 的电路板连接。将电缆穿过可用的敲脱孔，按照下图进行适当连接。对探针电槽进行侧面安装时，将电缆穿过安装支架底部的出入口，然后适当旋入支架。



对抽头或 pH 分配设施进行布线

两个抽头（120VAC 和 240VAC）含在 AQL-CHEM 感应组件内，用于连接 pH 分配设备（蠕动泵或电磁阀等），包括 Goldline AQL-CHEM2 和 AQL-CHEM2-240。如果您的分配设施进行直接布线连接（硬连接），那么不需要抽头。注意 Aqua Rite Pro 可以控制 120VAC 或 240VAC pH 分配设施。Pro Logic 仅可以使用 120VAC 设施。

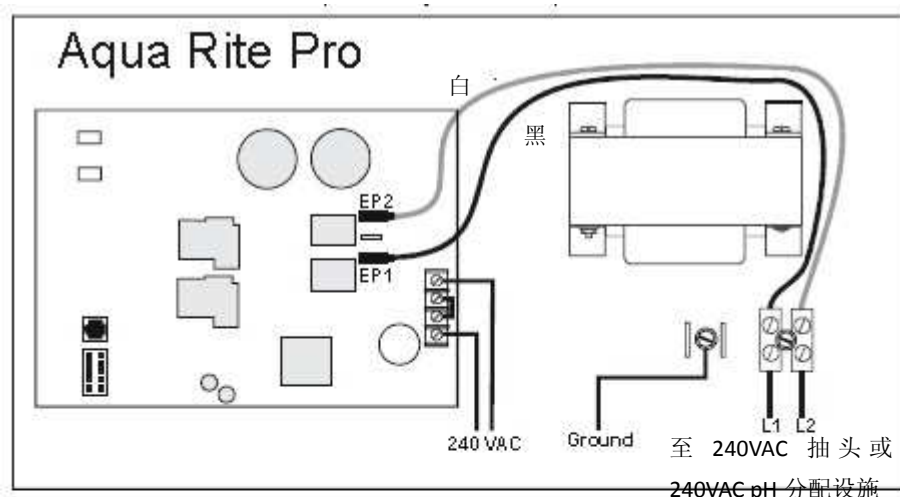
注意：遵循地方法规进行抽头安装。安装可能要求改装一个不透风雨的出口，插入抽头和分配硬件（如铜制防水或类似接头）或耐风雨的接线箱。提供位于 Aqua Rite Pro 系统外罩内部的螺纹接线端子区域，用于连接抽头或 pH 分配设施。如果连接至 Pro Logic，120VAC 抽头或 120VAC 直接布线的 pH 分配设施将连接到其中一个内部继电器。如果使用少于 4.00 的 P-4 或 PS-4 操作软件，那么必须安装配备 AQL-CHEM 的继电器，用于连接 120VAC 抽头或 120VAC 直接布线设施。

参照下列信息和示意图，对抽头或直接布线设施进行适当布线。

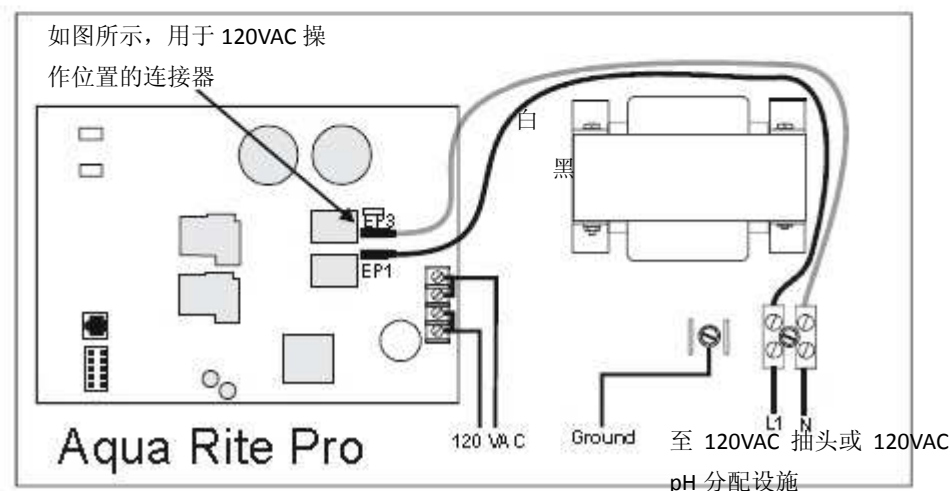
Aqua Rite Pro

重要提示：Aqua Rite Pro 输入功率必须由 GFCB 提供（接地故障断路器）。

240VAC pH 分配设施
(出厂默认值)



120VAC pH 分配设施



重要提示：分配设施必须与 Aqua Rite Pro 一样使用相同的电源电压。根据第 7 页示意图，通过移动主板上的布线连接配置 pH 设施的输出电压。

与 Aqua Rite Pro 搭配使用的 AQL-CHEM2-240 范本： Aqua Rite Pro 供应电源必须为 240VAC。将用于 AQL-CHEM 的 240VAC 抽头连接至 Aqua Rite Pro 的端子区域，如第 9 页示意图所示。然后将 AQL-CHEM2-240 插入抽头的 240VAC 插座。

Pro Logic

注意：Pro Logic 仅可以与一个 120VAC pH 分配设施搭配使用。有两种版本 Pro Logic 版本，要求应用不同安装技术。使用低于 4.00 软件版本的 Pro Logic 要求抽头或 pH 分配设施应连接内部继电器。使用 4.00 版本或后续版本的装置通过安装在外罩内的螺纹接线端子拥有一个专用的 pH 输出设置。请参照特定版本说明。

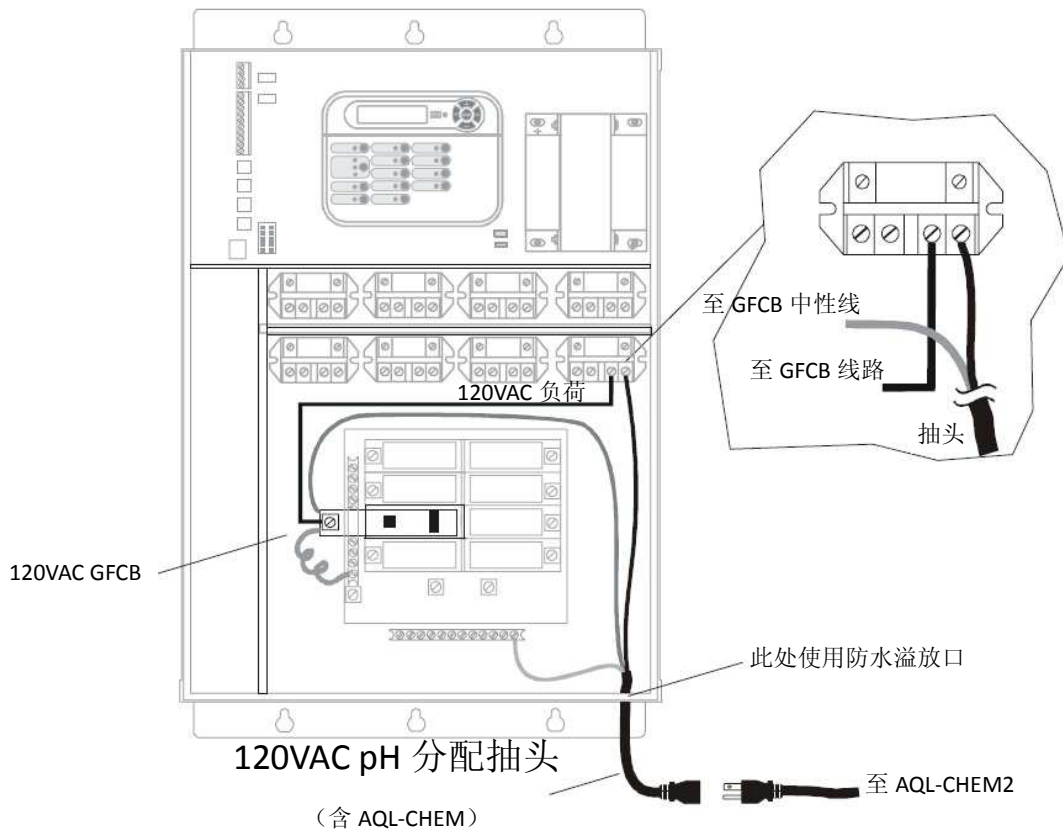
使用低于 4.00 软件版本的 Pro Logic

直接将 120VAC 抽头或 120VAC 直接布线设施与其中一个 Pro Logic 继电器连接。是否使用特殊的继电器取决于 Pro Logic 型号和附加产量（已使用）：

Pro Logic P-4 和 PS-4 型号： 不能使用工厂安装继电器。必须安装搭配 AQL-CHEM 组件的继电器，并用于控制这些型号的 pH 分配设施。该继电器安装说明可以附随在继电器包装内。一旦完成安装后，按照类似方法直接将抽头连接继电器，如第 9 页示意图所示。如果使用直接布线设施，直接连接该继电器。自动应用 Pro Logic 的 Aux3 产量设置控制继电器和分配设施。

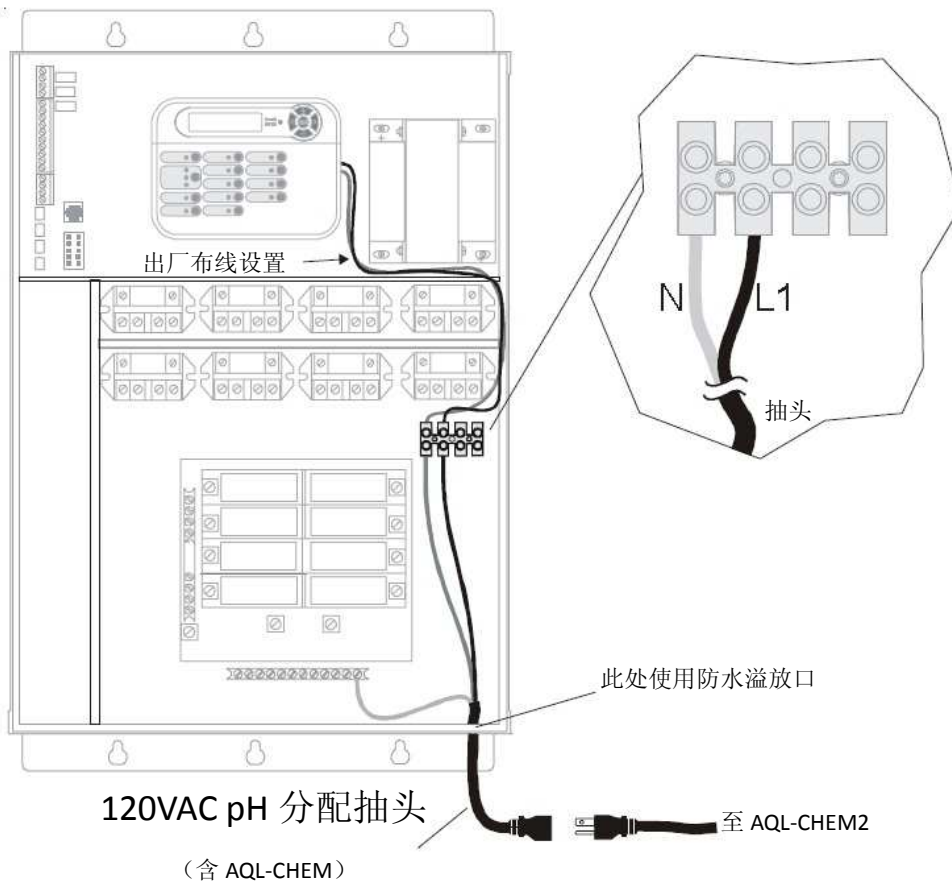
Pro Logic P-8 和 PS-16 型号： 可以使用任一种有效的 Aux 或光电继电器。找出未使用的继电器，根据第 9 页示意图对抽头或直接布线设施进行布线。配置完成后，将通过使用继电器对应的 AUX/光电输出设置，控制分配设施。

第 9 页示意图显示 120VAC 抽头典型安装，连接至 Pro Logic PS-8 继电器。Pro Logic 将控制插入抽头的 AQL-CHEM2。如果使用直接布线 pH 分配设施，可以忽略抽头，直接连接至继电器。



使用 4.00 或之后版本的 Pro Logic

使用 4.00 或稍晚版本的 Pro Logics 对 AQL-CHEM2 或其他 120VAC pH 分配设施具有内置支持功能。安装在 Pro Logic 外罩内的螺纹接线端子区域能够专门连接至 120VAC 抽头或设施。下列示意图表示这些 Pro Logic 装置的典型布线信息。



配置 Aqua Rite Pro 或 Pro Logic

AQL-CHEM 安装、接管以及布线之后，必须根据水化学配置向导和 pH 校准向导配置 Aqua Rite Pro 或 Pro Logic。可以在 Aqua Rite Pro 系统设置菜单中找到这些向导。对于 Pro Logic 系统来说，可以在配置菜单中找到水化学配置向导，在维护菜单中找到 pH 校准向导。

如果使用 pH 分配设施，必须配置用于控制设施的继电器。参照第 12 页说明了解更多信息。

水化学配置向导

水化学配置向导会提示用户有关信息并自动配置 Aqua Rite Pro 或 Pro Logic，以便使用 AQL-CHEM 感应组件。向导执行程序如下。更多详细配置画面信息见下页。按照下列步骤进入水化学配置向导：

Aqua Rite Pro

1. 按“设置”按钮。
2. 重复按“>”，直至出现“水化学配置向导”为止。
4. 推动“+”启动向导。
5. 通过“<”和“>”按钮浏览向导。使用“+”和“-”按钮回答提示问题。
6. 继续操作直至完成为止。

Pro Logic

1. 按“菜单”键，直至出现配置菜单为止。
2. 长按“<”和“>”三秒钟。
3. 重复按“>”，直至出现“水化学配置向导”为止。
4. 推动“+”启动向导。
5. 通过“<”和“>”按钮浏览向导。使用“+”和“-”按钮回答提示问题。
6. 继续操作直至完成为止。

感应系统

选择启用配置 AQL-CHEM

pH 还原控制

根据您的需要，选择 pH 控制相关选项

<i>关闭</i>	关闭 pH 控制功能。如果 pH 分配器没有连接到 Aqua Rite Pro 或 Pro Logic，可以选择该模式。
<i>自动感应</i>	使用 AQL-CHEM2 (-240) 组件或其他类型自动化 pH 还原剂时应用该模式。在需要放置 pH 值升高时，Aqua Rite Pro 或 Pro Logic 将分配 pH 还原剂 (CO ₂ 或酸)。
<i>强制打开</i>	不考虑 pH 值等级，pH 还原剂添加时间达 15 分钟，然后自动进入自动感应模式。该模式在设置和测试 AQL-CHEM2 (-240) 或其他自动化分配器时很有帮助。

氯气进料（在启用加氯器时显示-用于 Aqua Rite Pro 和 Pro Logic）

根据您的需要，选择氯气生成相关选项。

ORP 自动感应 Aqua Rite Pro 或 Pro Logic 参照游泳池 ORP 等级并自动调节氯气产量，保持在预期水平。

定时 (%) 氯气产量仅依据手册设置。ORP 值不用于控制加氯器产量。

保持 pH 值

向导提示您输入预想达到的 pH 等级（7.5 为默认值）。在需要保持 pH 值等级时，Aqua Rite Pro 或 Pro Logic 将分配 CO₂ 或其他 pH 还原剂。可调范围在 7 至 8 之间，其增量为 0.1。输入预期 pH 值等级。

pH 警报

Aqua Rite Pro 或 Pro Logic 将自动设置 pH 高低值警报。高警报值为 8.1，低警报值为 6.9。如果 pH 值符合或超过这些点，将会局部和在所有远程显示框出现“检查系统”信息。

pH 进料超时

如果 AQL-CHEM2 (-240) 或其他 pH 分配设施持续运行时间超过选定时间，Aqua Rite Pro 或 Pro Logic 控制器将会自动关闭 pH 控制并显示“检查系统”信息，从而对游泳池进行保护。这防止出现探针错误或游泳池外部问题时 Aqua Rite Pro 或 Pro Logic 持续注入 pH 还原剂的情况，使游泳池所有人能够在继续控制 pH 值之前对游泳池化学过程进行评估。使用“+”和“-”按钮选择预设定超时时间，范围在 5 至 20 分钟之间。如果 Aqua Rite Pro 或 Pro Logic 超过该 pH 进料超时时间设定，那么可以在检查系统显示框内重设。

保持 ORP 等级

该向导提示您输入预想达到的 ORP 值等级（650mV 为默认值）。注意 Aqua Rite Pro 或 Pro Logic 将会试图保持该等级，但是在正常操作期间游泳池 ORP 等级往往超过以上数值。可调范围在 400mV 至 900mV 之间，其增量为 5mV。

ORP 警报

Aqua Rite Pro 或 Pro Logic 会自动设置 ORP 高低值警报。高警报值为 850mV，低警报值为 350mV。如果 ORP 等级符合或超过这些数值，将会局部和在所有远程控制器出现警报信息。同样地如果 ORP 值太高，氯气生成操作将会关闭。

化学过程延长（仅适用于 Pro Logic）

当氯气进料选项被设定为 ORP 自动感应和/或 pH 还原控制选项被设定为自动感应时，Pro Logic 将使过滤泵保持在打开状态，而不考虑计时器设置，直至稳定剂剂量和/或 pH 值达到编程参数范围为止。泵将持续运行，然后在达到编程水平之前持续分配氯气和/或 CO₂。当稳定剂剂量和/或 pH 值均达到预期水平时，泵将返回自动控制模式。

稳定剂进料超时

当氯气进料选项被设置为 ORP 自动感应时，如果超出超时设定值（1-24 小时），那么 Aqua Rite Pro 或 Pro Logic 控制器将会自动关闭 ORP 控制和显示“ORP 超时信息”。这防止出现探针错误或游泳池外部问题时 Aqua Rite Pro 或 Pro Logic 持续注入氯气的情况，使游泳池所有人能够在继续控制 ORP 值之前对游泳池化学过程进行评估。可以在检查系统默认菜单显示框内重设超时时间。

pH 校准向导

安装后，必须遵循 pH 校准向导对 pH 探针进行校准。应该定期将游泳池水试验结果与 Aqua Rite Pro 或 Pro Logic 生成的 pH 值进行比较。如果两者存在差异，那么应当重新制定 pH 校准向导。

在开始制定 pH 校准向导之前，请运行游泳池泵至少 20 分钟。向导执行程序如下。更多详细画面信息见以下内容。

Aqua Rite Pro

1. 按“菜单”按钮。
2. 重复按“>”，直至出现“水化学配置向导”为止。
3. 推动“+”启动向导。
4. 通过“<”和“>”按钮浏览向导。使用“+”和“-”按钮回答提示问题。
5. 继续操作直至完成为止。

Pro Logic

1. 按“设置”按钮，直至显示维护菜单为止。
2. 重复按“>”，直至出现“水化学配置向导”为止。
3. 推动“+”启动向导。
4. 通过“<”和“>”按钮浏览向导。使用“+”和“-”按钮回答提示问题。
5. 继续操作直至完成为止。

输入独立的 pH 试验结果

在游泳池泵运行一定时间后，通过质量可靠的试验组件对游泳池水进行测试。Goldline 建议您进行多次试验并取其平均值，然后在 pH 校准向导中输入相应数值。在输入 pH 数值后，按“+”按钮，校准 pH 探针。如果探针数值和所输入的数值出现±1.0 或更大的差异，那么将会出现“检查系统”警报。如果情况就是这样，那么应重新测试 pH 值（可能与另一个测试组件有关）并考虑依照本手册探针维护部分的说明清洗 pH 探针。

配置 pH 分配继电器 (Pro Logic 使用低于 4.00 版本软件)

重要提示：需要适当配置用于控制 AQL-CHEM2 (-240) 或其他 pH 分配设施的继电器，防止在游泳池水内意外注入 CO₂ 或酸。判定正在使用哪个继电器（这是抽头或 120VAC pH 分配设施连接的继电器）。依照配置程序（见 Pro Logic 安装于操作手册配置菜单）将该继电器功能设定为“pH 分配”。案例(使用 AUX1)见第 13 页。注意 PL-P-4 和 PL-PS-4 型号要求安装额外的继电器并自动使用 AUX3。

<p>AUX 1 配置 + 查看/变更</p>	<p>+ <></p>	<p>按此键进入 AUX 功能选项 移动至上一个/下一个配置菜单</p>
<p>AUX 1 名称 AUX 1</p>	<p>+ - <></p>	<p>在所有有效名称之间来回切换 移动至下一个选项</p>
<p>AUX 1 功能 pH 分配</p>	<p>+ - <></p>	<p>在手册开/关（默认值）、倒数计时器、低速过滤器计时器、太阳能、低速水疗浴场过滤器、群组&超级加氯消毒以及 pH 分配等之间来回切换 移动至下一个选项</p>

小心： 确保使用了恰当的继电器并进行 pH 配置。

- 通过 pH 还原 CTRL（设置为“强制打开”）适当核实继电器操作
- 观察立即打开继电器，为 CO2 进料电磁阀或配酸泵
- 一旦核实后，将 pH 还原 CTRL 设置为 AUTO 模式

在最后检查是否适当配置后，推动 pH 分配设施相关产量按钮。设施应为关闭状态。如果打开，返回至配置状态，判定存在的问题。

操作

操作 AQL-CHEM 之前，先进行试验并将游泳池水化学调节至 Aqua Rite Pro 或 Pro Logic 操作手册中所述的建议水平。该步骤是成功完成 AQL-CHEM 很重要的一步并具有决定性作用。将盐摄入量调节至建议水平（如果使用 AQL-CL 氯气组件与 Aqua Rite pro 或 Pro Logic 搭配）。

在正常操作期间，AQL-CHEM 将会感应到 ORP 和 pH（无用户输入）。显示框将定期显示当前 ORP 和 pH 水平。推动“<”或“>”按钮迅速查看该显示框。对于 Pro Logic，可以在诊断菜单中发现该信息。

可以通过重新制定水化学配置向导改变预期的 ORP 和 pH 等级。

通过 Aqua Rite Pro 或 Pro Logic 控制 pH 值

灰泥游泳池和使用盐-氯生成器的游泳池往往造成 pH 值缓慢上升。这种情况必须得到控制。通过感应和分配技术，根据需要，将 CO2 或酸分配进入过滤器系统的回流水，直至 pH 探针报告已达到适量的 pH 等级为止。

在对住宅式游泳池进行 pH 控制时，Goldline 强烈建议采纳 CO2 注入系统而非使用酸进料系统。在还原 pH 值时，两个系统都有效，但是 CO2 的操作和存放更加安全。Goldline AQL-CHEM2(-240)都是 CO2 分配系统，该系统无需处理酸性物质，经济有效。当 CO2 气体注入水中，气体溶解，然后变成

碳酸，弱酸对降低 pH 值非常有效，但是如果用量过多还是具有自限性。

如果您选择给酸器进行 pH 控制，那么需要采取额外的安全预防，确保可以检测到设备故障。安装、维护以及操作酸泵给料系统时必须十分小心。在操作过程中，酸液十分危险，如存储、运输、倾倒、存放以及分配不当等均可引起人员伤害和设备损伤。

小心：设备故障有可能导致分配过量酸液，引起设备和人员伤害。这种伤害需要独立进行 pH 测量方能检测。

- 酸液给料系统保持 4:1 稀释度。
- 为了防止剧烈沸腾和喷溅，记住永远只能在水中加酸，而不是往酸液内加水。永远“记住只能往水中加酸液，不是往酸液中加水”。
- 严格遵守酸液供应商的安全和操作协议，包括转移或搬运酸液时注意保护手、人体以及眼睛等。
- 每天使用 5 加仑，通过配酸泵保持低流量。
- 限制酸液槽有效容量为 1 加仑酸液对 15,000 加仑水。这限制了酸用量，防止设备发生故障时意外将酸液槽倒入游泳池或水疗浴场内。
- 系统经适当安装和维护后方可控制水的 pH 值和消毒杀菌剂用量。
- 如果酸液稀释不佳或给料泵尺寸过大，将得不到良好的 pH 校正效果。。
- 定期使用独立的 pH 和氯气试验组件，核实 pH 值保持在安全水平，以及确保氯气达到安全水平。如果探针损坏、已废弃、不干净或受到油、洗液或其他污染物污染等，向系统发出存在不准确结果的报告且可能引起不正确的水化学。该情况如果恶化可能还会伤害人员和设备。
- 每天在入水之前，检查 Aqua Rite Pro 或 Pro Logic 的显示板。如果发出任何检查系统警报，按照本手册中所示检修指导理解和核实。如果显示空白，或报告发生通讯错误，应先检查设备，然后在入水之前核实故障情况。
- 按照安装清单，在各个游泳季节初期核实适当的安装操作。

维护

水化学

永远通过质量手册测试包测试水化学。AQL-CHEM 提供超过多数液体标准水测试包精度的仪器。由此通过市场上可以买到的参考溶液校准 pH 值可能更好。依照 pH 校准向导定期对 pH 值进行校准，如本手册前半部分描述。值得注意的是 pH 值变化、三聚氰酸浓度、总溶解固体量以及使用额外或替代的杀毒消毒剂等均影响杀毒消毒剂最初剩余量（与 ORP 值有关）。保持总碱度在正常平衡水平，确保 pH 稳定性。为了保持杀毒消毒剂剩余量的一致性（单位：ppm），应定期调节 ORP 水平。

探针维护

必须清洁探针，使其免受油、化学沉淀物以及污染物等污染，保持正常操作功能。对浸入游泳池或水疗浴场后，应当按周或按月清洗探针，具体根据入浴者负载和其他游泳池具体规定决定。探针需要清洗的迹象为：反应慢、pH 校准需求强烈、读数差异等。

为了清洗 ORP 和 pH 探针，在 Aqua Rite Pro 的设置菜单或 Pro Logic 维护菜单内执行探针清洗向导。该向导让用户了解探针清洗过程。回答提示问题，按照说明进行适当清洗。

如果不按向导要求清洗探针，那么应先关闭 Aqua Rite Pro 或 Pro Logic 的输入电源。断开探针连接通讯箱的接头，拧开探针，小心地从探针电槽中取出。通过软牙刷和常用牙膏清洁参考接合端（探针底端有个白环）。亦可以使用家用液体洗碗用的洗洁精清除油污。用清水冲洗。更换螺纹上的铁氟龙胶带并重新安装探针。如果经过适当清洗的探针仍然不得获得稳定的读数或要求过量校准，应更换探针。

探针存放

置于大气环境中将导致探针末端干燥。如果从探针电槽内取出探针并且存放时间超过一小时，那么应当使用塑料探针存储盖存放探针。如果放错存储盖，将探针单独放在玻璃或塑料制小型容器内，其中探针末端受水覆盖。将探针存放在不会发生冻结温度的地方。

防冻

AQL-CHEM 探针必须能够防护冰冻条件。如果游泳池有防冻措施，计划按照游泳池一般防冻程序移除和存放探针（如上所述）。必须排空探针电槽和有关水管设施。使用原保护盖盖住 BNC 接头。可以使用防冻包（内含探针盖、BNC 盖以及其他需要的防冻配件）更换任一遗失项。更多信息，请向当地 Goldline 经销商咨询。

有限质量担保 Goldline 保证其生产的 Aqua Rite、Aqua Rite Pro、Aqua Trol、Aqua Logic 以及 Pro Logic 产品（Goldline 部件编号开始部分为 AQ-RITE-、AQ-RT-PRO、AQ-TROL-、AQ-LOGIC-、AQL-P-、AQL-PS-、AQL-CL-、PL-PS-以及 HPC-2 等）在以下正常使用和维护情况下不会发生材料和工艺缺陷：

于美国境内或加拿大境内自系统初始安装在私人住宅式游泳池之日起**三年**内和于系统首次进行商用安装之日或于美国或加拿大境外安装之日起**一年**内以及更换部件或附属产品如 **Sense** 和 **Dispense™** 产品（其 Goldline 部件编号开始部分为 AQL-CHEM），条件是根据 Goldline 产品附随安装说明和规范进行安装。如果无法向 Goldline 提供书面的系统初次安装证明，将以生产日期编码作为判定 Aqua Rite、Aqua Rite Pro、Aqua Trol、Aqua Logic 以及 Pro Logic 电子装置等产品安装时期的唯一要素。

对于美国或加拿大境内进行的住宅式安装：如果产品出现工艺或材料的缺陷并在系统初次安装之日起**三年**内拆除并返回工厂（运费预付），Goldline 可以选择维修或更换存在缺陷的产品并返还用户，返还运费预付。

对于商用安装以及美国和加拿大境外安装以及附属产品与备件：如果产品出现工艺或材料的缺陷并在系统初次安装之日起**一年**内拆除并返回工厂（运费预付），Goldline 可以选择维修或更换存在缺陷的产品并返还用户，返还运费预付。

请联系Goldline经销商或Goldline获得担保服务，地址：61 Whitecap Drive, North Kingstown, RI 02852。产品拆除和重新安装费用不再本担保责任范围内。一些国家不允许限制所含担保责任期限，在这些国家不适用以上规定。

不担保以下情况：

1. 在安装过程中材料和工艺由其他厂商提供和执行。
2. 因安装不当引起损伤，包括安装在超出产品额定产值的游泳池。
3. 没有根据用户手册建议安装、操作或维护产品而发生问题。
4. 没有根据用户手册建议维护游泳池水化学而发生问题。
5. 因摆设不当、意外、滥用、疏忽大意、未经授权维修或更换、火灾、洪水、闪电、冰冻、外水、用于或临近游泳池或水疗浴场的天然石材的降解、战争或不可抗力等而发生问题。

免责声明：上述有限质量担保构成所述 **GOLDLINE** 游泳池自动化和加氯消毒产品的所有担保并替代其他明示或默认的所有担保，包括特定用途机械性能或适合度的担保。这些担保赋予您特定法律权利。除此之外，您还有权获得设备、利润损失或收益、租赁备件成本以及其他额外费用等权利，即使卖方已被告知发生这些损失的可能性。一些国家禁止拒绝偶然或间接发生的损伤责任，在这些国家不适用以上规定。

不授权任何批发商、代理、经销商、承包商或其他第三方代表 **GOLDLINE** 提供、补偿或更改任何担保规定。

如出厂后该产品经过任何更改，则不适用于该担保规定。

有问题？

请访问 www.goldlinecontrols.com 了解最新版本手册、附加信息以及对您有帮助的服务。



North Kingstown, RI 02852 USA

092332D
Copyright © 2008 Goldline Controls